

Armação negativa das lajes do pavimento Superior
escala 1:50

Armaduras de distribuição	
Armadura	Armadura de distribuição
N1	8 N2 e 5.0 c/20 C=368
N1	8 N3 e 5.0 c/20 C=192

RELAÇÃO DO AÇO

CA60	N	DIAM (mm)	QUANT	C.UNIT (cm)	C.TOTAL (cm)
1	5.0	45	158	7110	
2	5.0	8	368	2944	
3	5.0	8	192	1536	

RESUMO DO AÇO

AÇO	DIAM (mm)	C.TOTAL (m)	PESO + 10% (kg)
CA60	5.0	115.9	19.7

Volume de concreto (C-30) = 0.00 m³
Área de forma = 0.00 m²

Armaduras de distribuição	
Armadura	Armadura de distribuição
N2	12 N3 e 5.0 c/20 C=138
N4	8 N5 e 5.0 c/20 C=179
N2	12 N6 e 5.0 c/20 C=342
N7	13 N8 e 5.0 c/20 C=122
N8	9 N6 e 5.0 c/20 C=342
N10	12 N8 e 5.0 c/20 C=122

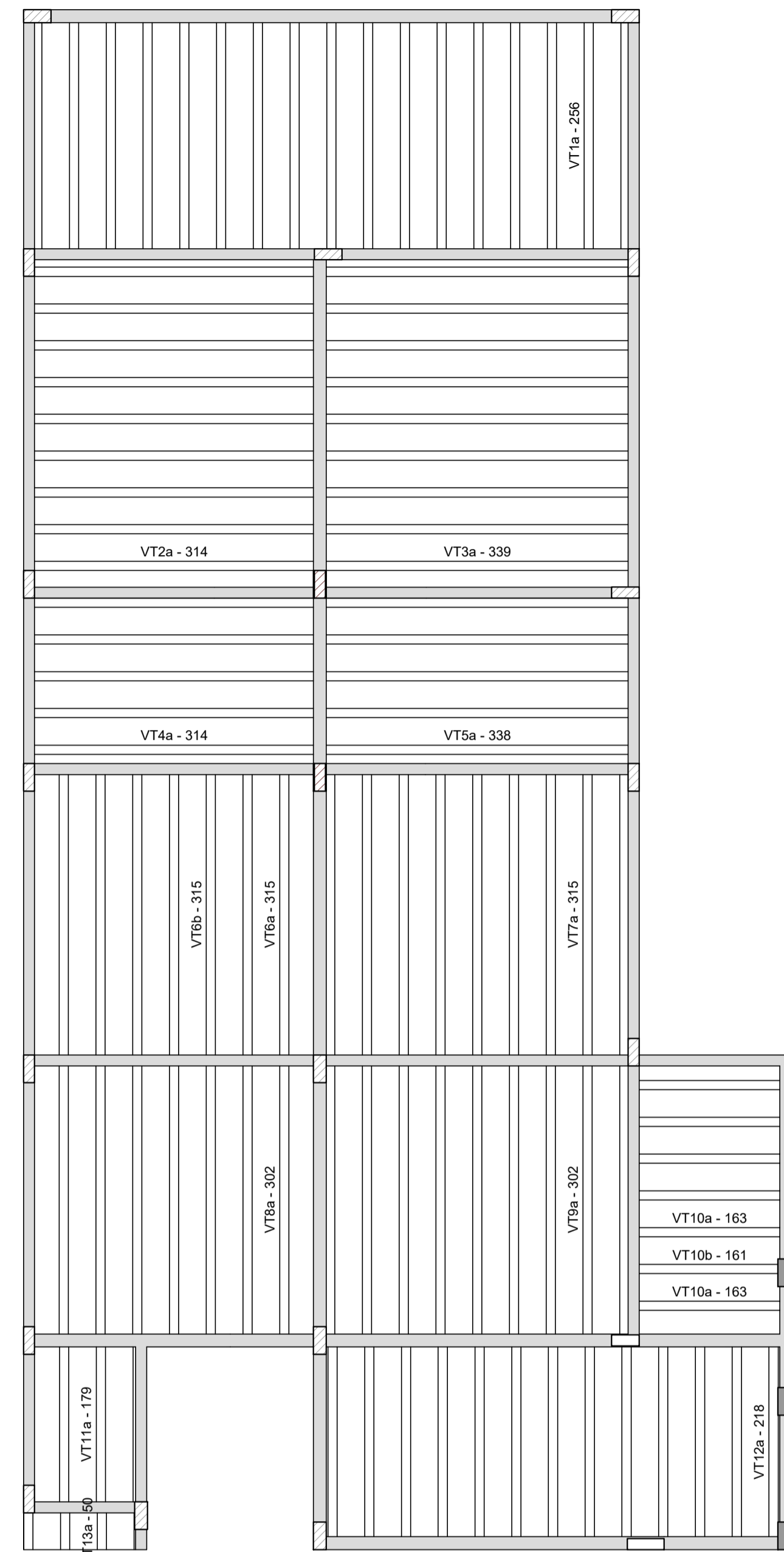
RELAÇÃO DO AÇO

CA60	N	DIAM (mm)	QUANT	C.UNIT (cm)	C.TOTAL (cm)
1	5.0	48	138	96	
2	5.0	40	223	8920	
3	5.0	12	138	1656	
4	5.0	12	147	1764	
5	5.0	8	179	1432	
6	5.0	21	342	7182	
7	5.0	6	250	1500	
8	5.0	25	122	3050	
9	5.0	17	179	3043	
10	5.0	6	222	1332	

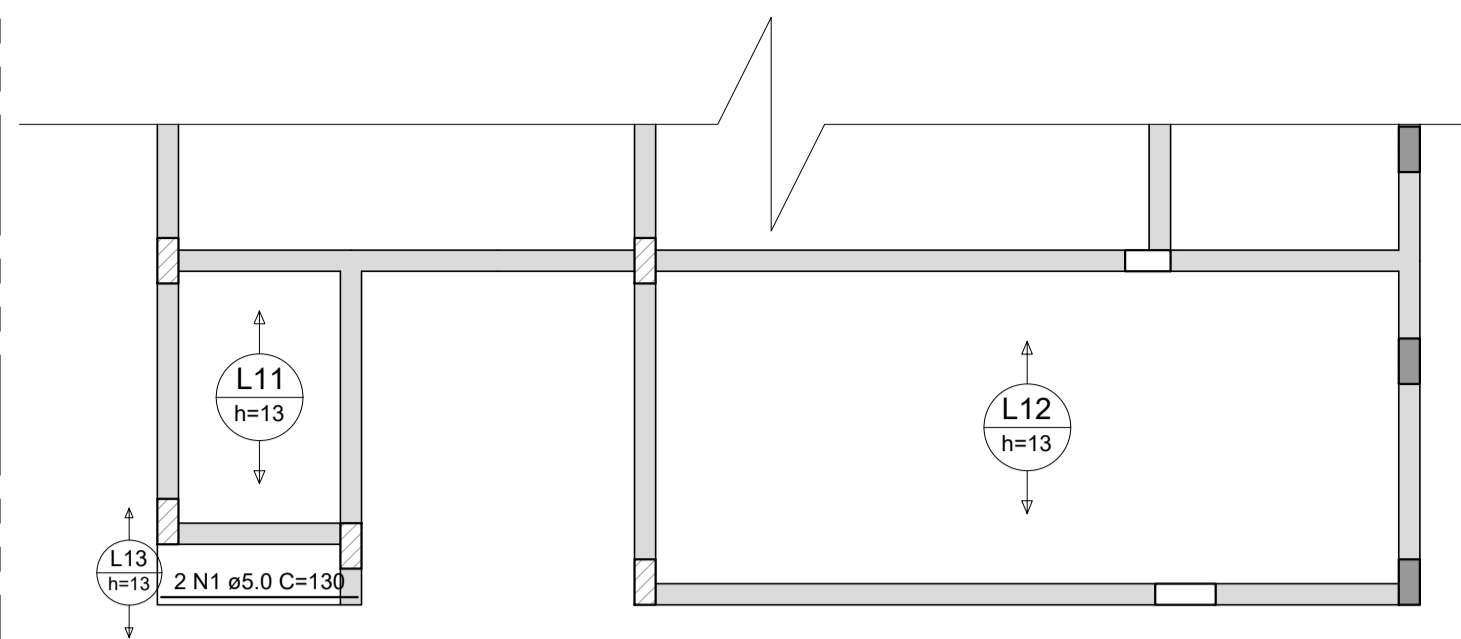
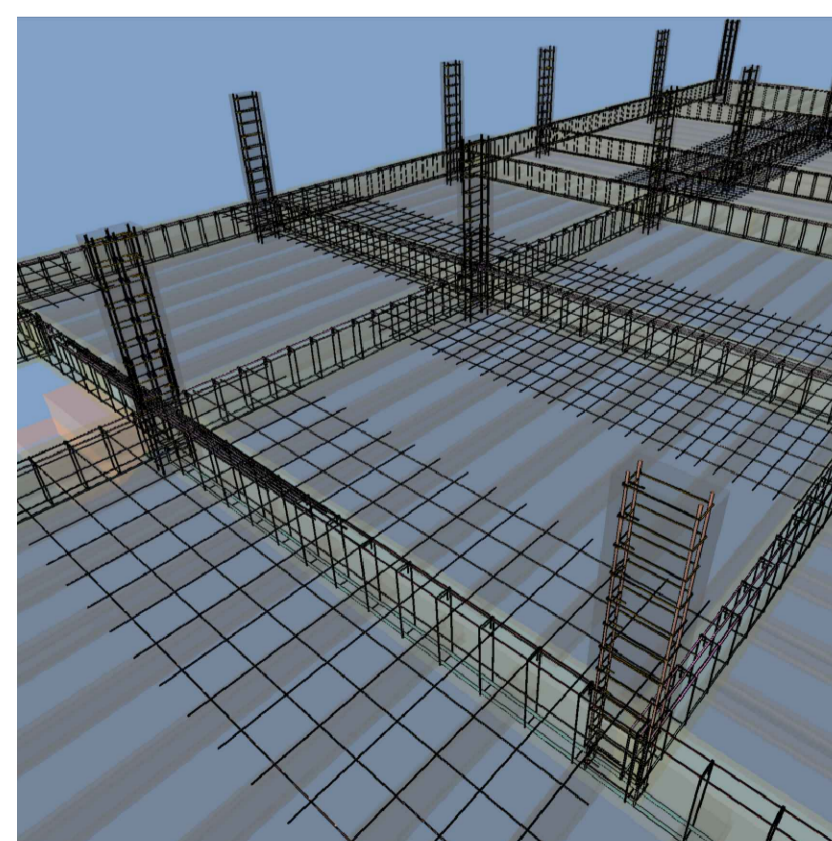
RESUMO DO AÇO

AÇO	DIAM (mm)	C.TOTAL (m)	PESO + 10% (kg)
CA60	5.0	299.8	50.8

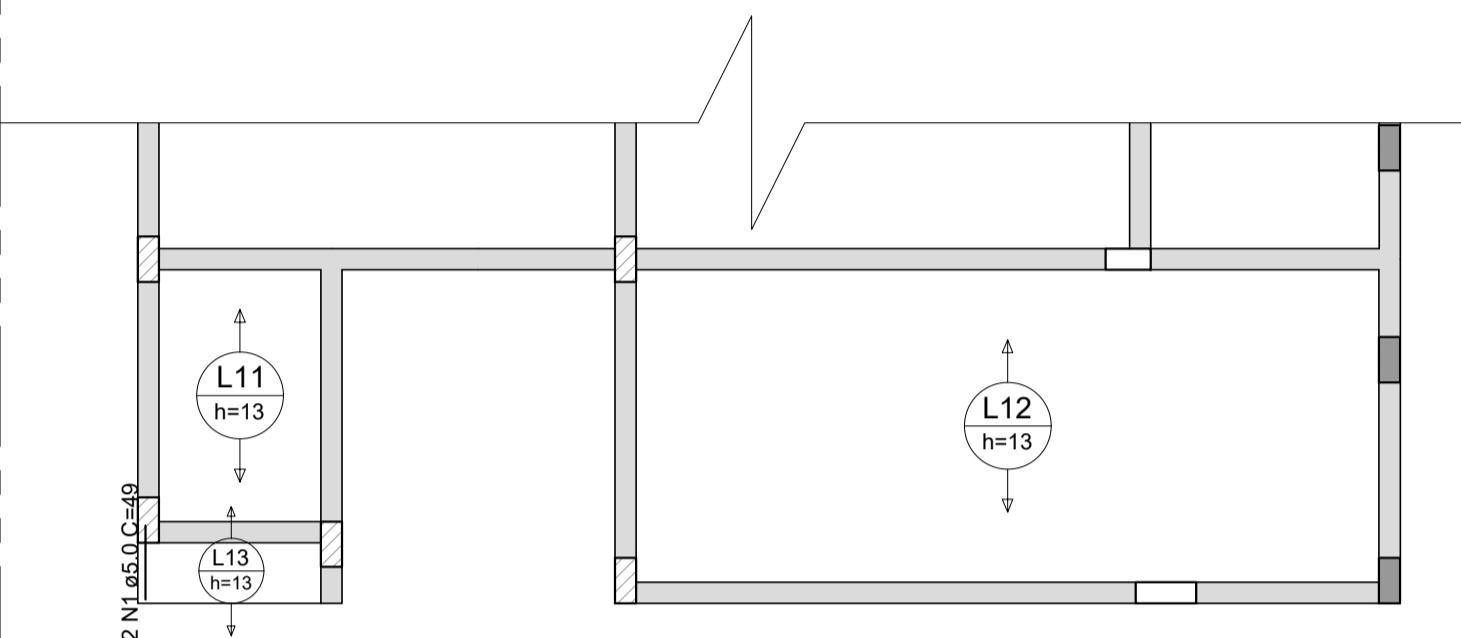
Volume de concreto (C-30) = 0.00 m³
Área de forma = 0.00 m²



Planta de vigotas pré-moldadas do pavimento Superior
escala 1:50



Armação positiva das lajes do pavimento Superior (Eixo X)
escala 1:50



Armação positiva das lajes do pavimento Superior (Eixo Y)
escala 1:50

RELAÇÃO DO AÇO

CA60	N	DIAM (mm)	QUANT	C.UNIT (cm)	C.TOTAL (cm)
1	5.0	2	130	260	

RESUMO DO AÇO

AÇO	DIAM (mm)	C.TOTAL (m)	PESO + 10% (kg)
CA60	5.0	2.6	0.4

Volume de concreto (C-30) = 5.50 m³
Área de forma = 0.00 m²

RELAÇÃO DO AÇO

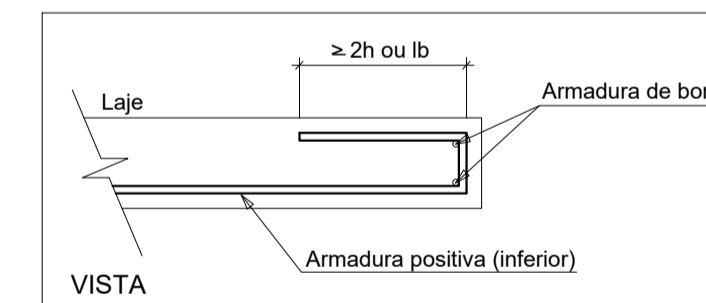
CA60	N	DIAM (mm)	QUANT	C.UNIT (cm)	C.TOTAL (cm)
1	5.0	2	48	96	

RESUMO DO AÇO

AÇO	DIAM (mm)	C.TOTAL (m)	PESO + 10% (kg)
CA60	5.0	1	0.2

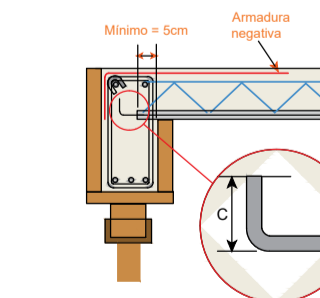
Volume de concreto (C-30) = 0.00 m³
Área de forma = 0.00 m²

DETALHE DA ARMADURA DE BORDO LIVRE DA LAJE



Armadura de ancoragem

Posicionamento em Serviço: Devem ser observadas as condições de apoio das vigas obedecendo às dimensões mínimas que estas deverão ter nos apoios, bem como o comprimento de ancoragem da armadura adicional.

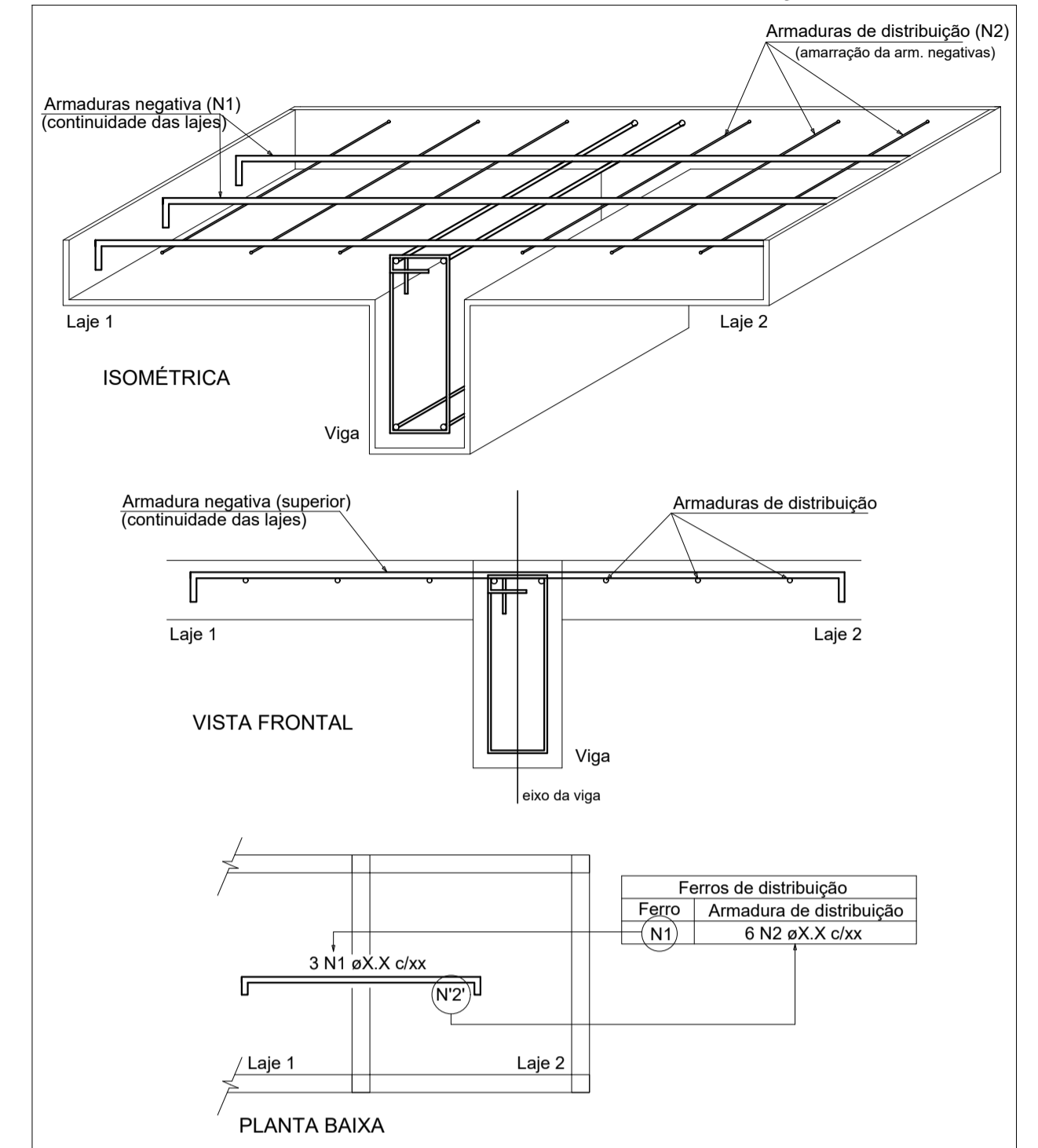


Utilizar ganchos se não houver espaço para ancoragem da armadura adicional reta dentro da viga. Para a realização dos ganchos utilizar arma para o dimensionamento adequado de acordo com as recomendações das normas vigentes. Consulte catálogos do Belgo 50 e Belgo 60.

Tabela dos Comprimentos dos Ganchos de Ancoragem da Armadura Adicional

D	C
Diâmetro da armadura adicional (mm)	Comprimento vertical do gancho (cm)
4.2	5
5.0	6
6.0	8
7.0	9
8.0	10
10.0	12
12.5	14
16.0	18

DETALHE DA ARMADURA DE SUPERIOR DE CONTINUIDADE DA LAJE E MONTAGEM DA ARMADURA DE DISTRIBUIÇÃO



NOTAS GERAIS

- CLASSE DE AGRESSIVIDADE ADOTADA FOI (CAA-II), ASSIM OS COBRIMENTOS ADOTADOS DAS ARMADURAS FORAM:
 - PILARES: 2,5cm
 - VIGAS: 2,5cm
 - LAJES: 2,5 cm
 - BALDRAME: 4,0cm
 - SAPATAS: 4,5cm
- CONCRETO ESTRUTURAL: Fck 30 MPa (300Kg/cm²), MÓDULO DE DEFORMAÇÃO: E U+2700 28GPa, SLUMP (ABATIMENTO DO TRONCO DE CONE) 10cm ± 2cm, DIÂMETRO MÁXIMO DO AGREGADO 19mm, FATOR ÁGUA/CEMENTO (a/c) < 0,50;
- CONCRETO MAGRO U+2255 10MPa;
- AÇOS CA50-A E CA60-B;
- NÍVEIS REFERENTES A ARQUITETURA;
- DEVERÃO SER VERIFICADOS, ANTES DO CORTE E DOBRAMENTO DA ARMADURA, OS COBRIMENTOS NECESSÁRIO PARA A MONTAGEM DA PEÇA ESTRUTURAL;
- DEVERÃO SER UTILIZADOS ESPAÇADORES PLÁSTICOS TIPO CIRCULAR PARA AS ARMADURAS VERTICAIS E ESPAÇADORES PLÁSTICOS TIPO PINO PARA AS ARMADURAS HORIZONTAIS PARA GARANTIR O COBRIMENTO ADEQUADO DAS PEÇAS;
- TODOS E QUAISQUER SISTEMA DE ESCORAMENTO PARA EXECUÇÃO DA OBRA, É DE INTEIRA RESPONSABILIDADE DO TÉCNICO EXECUTOR DA MESMA;
- AS ESPECIFICAÇÕES CONTIDAS NESTE PROJETO NÃO PODERÃO SER ALTERADAS SEM CONHECIMENTO E CONCORDÂNCIA DO PROJETISTA RESPONSÁVEL - SOB PENA DE MULTA

Nº	Comentário	Data	Autor
0	Emissão inicial		
1	Inclusão da máscara de arq. e revisão da sobreposição dos textos	25/07	Vitor
2	Alteração de seção dos pilares, vigas e sapatas (com sapatas de divisa)	04/10	Vitor

Todos os direitos relativos a estes projetos/documentos são reservados, sendo terminantemente proibida a reprodução total ou parcial dos elementos neles contidos, assim como também proibida a sua utilização/aplicação, total ou parcial, por outra pessoa física ou jurídica diversa da contratante, bem como o seu uso para a execução de obra em lugar diverso do especificado em contrato. A violação dos direitos de Direitos Autorais, Lei nº 9.610/98 e nº 5.194/66, é crime previsto no Código Penal (Decreto Lei nº 2.848 de 07/11/1940).

CONTRATADA:			
PROJETISTA:	Vitor Alysson Menezes Pinto - CREA: 271906880-2		
PROPRIETÁRIO:	Jecivan Vilas Boas Araujo		
RESP. TÉCNICO:	Vitor Alysson Menezes Pinto - CREA: 271906880-2		
OBRA:	Residencial - Jecivan Lote 01, Quadra 06, Conj. Residencial Sol e Pra - Barra dos Coqueiros/SE		
DISCIPLINA:	Projeto estrutural - Concreto Armado		
ASSUNTO:	Detalhamento de lajes pav. superior nv. 342		
DATA:	ESCALA:	DESENHO:	FOLHA:
<>	<>	VITOR MENEZES	8/11