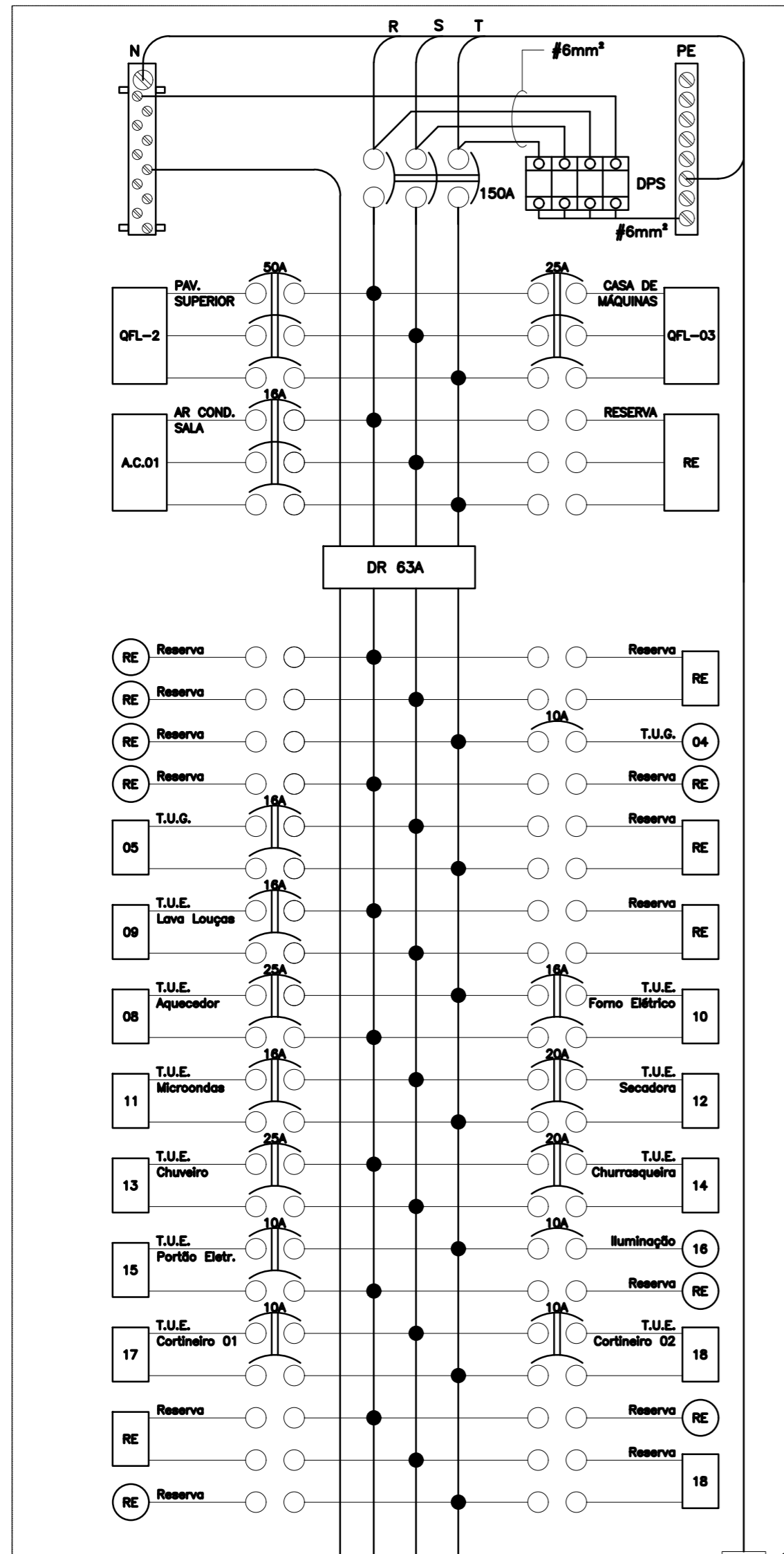


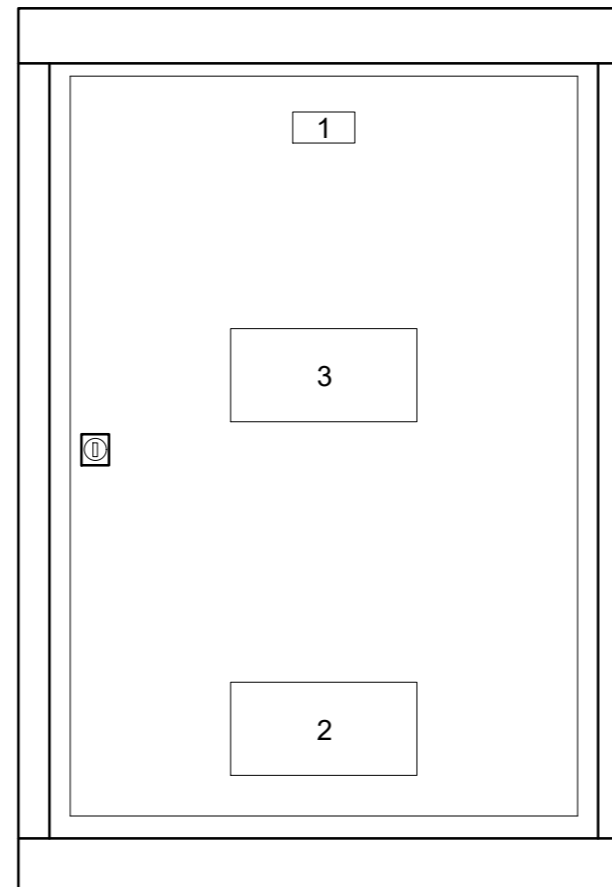
# QFL-01

QFL-01 - PAV. TÉRREO  
DIAGRAMA TRIFILAR  
220/127Vac / 60Hz



VEM DA REDE - 220/127VAC EM ELETRODUTO REFORÇADO Ø2" EM CABO ISOLAÇÃO 1KV - EPR 90°  
3x#70mm<sup>2</sup>(F) + 1x#35mm<sup>2</sup>(N) + 1x#35mm<sup>2</sup>(T)

VISTA FRONTAL INTERNA



RELAÇÃO DE PLAQUETAS

| PLACA | POSIÇÃO | NOMENCLATURA                           | DIMEN.   | QTDE |
|-------|---------|--|----------|------|
| 01    | ---     | QUADRO DE FORÇA E LUZ PAVIMENTO TÉRREO | 80x30mm  | 01   |
| 02    | ---     | ADVERTÊNCIA (*)                        | 180x90mm | 01   |

NOTA IMPORTANTE:

IDENTIFICAÇÃO DE ADVERTÊNCIA - SER AFIXADA NA PORTA DO QUADRO CONFORME ITEM 6.5.4.10 DA NBR 5410 / 2004

ADVERTÊNCIA:

- Quando um disjuntor ou fusível atua, desligando algum circuito ou - instalação inteira, - causa pode ser uma sobrecarga ou um curto-circuito. Desligamentos frequentes são sinal de sobrecarga. Por isso, NUNCA troque esses disjuntores ou fusíveis por outros de maior corrente (maior amperagem) simplesmente. Como regra, - troca de um disjuntor ou fusível por outro de maior corrente requer, antes, - troca dos fios - cabos elétricos, por outros de maior seção(bitola).
- Da mesma forma, NUNCA desative ou remova - chave automática de proteção contra choques elétricos (dispositivo DR) mesmo em caso de desligamento sem causa aparente. Se os desligamentos forem frequentes e, principalmente, se os tentativos de religar - chave não tiverem êxito, isto significa, muito provavelmente, que - instalação elétrica apresenta anomalias internas, que só podem ser identificadas - corrigidas por profissionais qualificados. - DESATIVAÇÃO OU REMOÇÃO DA CHAVE SIGNIFICA - ELIMINAÇÃO DE MEDIDA PROTETORA CONTRA CHOQUES ELÉTRICOS - RISCO DE VIDA PARA OS USUÁRIOS DA INSTALAÇÃO.

QUADRO DE DISTRIBUIÇÃO E PROTEÇÃO METÁLICO, MODELO DE SOBREPOR, TRIFÁSICO + NEUTRO + TERRA  
CAPACIDADE DOS BARRAMENTOS DE 200A E DISJUNTOR GERAL DE PROTEÇÃO COM CAPACIDADE DE 150A/10KA,  
E DISPOSITIVOS DPS - IP 54 OU IP 55, CONFORME DIAGRAMA.

TODOS OS DISJUNTORES CURVA "C", Marca STECK OU EQUIVALENTES Schneider, Siemens

TUDO ACESSO AS PARTES "VIVAS" DEVERÃO ESTAR PROTEGIDAS CONTRA CONTATOS DIRETOS,  
DEVERÃO SER SINALIZADOS QUANTO AO NÍVEL DE TENSÃO E ALERTA DE PERIGO.

DEVERÁ ATENDER AS ESPECIFICAÇÕES DAS NORMAS NR 10, NR 5410 e IEC 60439 1/3.  
FORNECEDOR DO PAINEL: CEMAR / PIAL LEGRAND, SIEMENS OU EQUIVALENTES.

"DPS" de acordo com as normas IEEE C62.11 e C62.41, NBR 5410;  
Tensão máxima de operação: Uc=275V, 60Hz;  
Tensão nominal: Un=220V;  
Extinção da corrente de surto: Uc=100 Aeff;  
Capacidade dos surtos unipolar: (8/20 microseg) 12,5 kA (1 aplicação)  
(8/20 microseg) 5 kA (20 aplicações)

Níveis de sobretensão <= 4,0 kV  
Tempo de resposta <=25 ns  
Temperatura ambiente 25°C até + 75°C  
Grau de proteção = IP20"

QFL-01 - QUADRO DE FORÇA E LUZ - PAV. TÉRREO - 220/127Vac-60Hz

| CIRCUITO                                  | ILUMINAÇÃO |     | TOMADAS |     | APARELHOS |      | CARGA TOTAL (W) | TENSÃO (V) | COND. mm <sup>2</sup> | PROTEÇÃO (A) | BALANCEAMENTO DE FASES |        |        | FINALIDADE                                 |
|---|------------|-----|---------|-----|-----------|------|-----------------|------------|-----------------------|--------------|------------------------|--------|--------|--|
|   | Q          | W   | Q       | W   | Q         | W    |                 |            |                       |              | R                      | S      | T      |  |
| QFL02                                     | -          | -   | -       | -   | -         | -    | 19080           | 220#3      | #16,0                 | 63           | 5830                   | 8000   | 7250   | ALIMENTAÇÃO QFL-02 (PAVIMENTO SUPERIOR)    |
| QFL03                                     | -          | -   | -       | -   | -         | -    | 8600            | 220#3      | #6,0                  | 25           | 3150                   | 2000   | 3450   | ALIMENTAÇÃO QFL-03 (CASA DE MÁQUINAS)      |
| A.C.01                                    | -          | -   | -       | -   | -         | -    | 3600            | 220#3      | #4,0                  | 16           | 1200                   | 1200   | 1200   | AR CONDICIONADO - SALA                     |
| -   | -          | -   | -       | -   | -         | -    | -               | -          | -                     | -            | -                      | -      | -      | RESERVA                                    |
| 04  | 04         | 200 | -       | -   | -         | -    | 800             | 127        | #2,5                  | 10           | -                      | -      | 800    | T.U.G. MONOFÁSICO                          |
| 05  | -          | -   | 08      | 100 | 04        | 200  | 1600            | 220        | #2,5                  | 16           | -                      | 800    | 800    | T.U.E. - SALA / CHURRASQUEIRA              |
| -   | -          | -   | -       | -   | -         | -    | -               | -          | -                     | -            | -                      | -      | -      | RESERVA                                    |
| 07  | -          | -   | -       | -   | -         | -    | -               | 220        | -                     | -            | -                      | -      | -      | RESERVA                                    |
| 08  | -          | -   | -       | -   | 01        | 5400 | 5400            | 220        | #6,0                  | 25           | 2700                   | -      | 2700   | T.U.E. - AQUECEDOR DE PASSAGEM (COZINHA)   |
| 09  | -          | -   | -       | -   | 01        | 1500 | 1500            | 220        | #2,5                  | 16           | 750                    | 750    | -      | T.U.E. - MÁQUINA DE LAVAR LOUÇAS (COZINHA) |
| 10  | -          | -   | -       | -   | 01        | 1500 | 1500            | 220        | #2,5                  | 16           | 750                    | -      | 750    | T.U.E. - FORNO ELÉTRICO (COZINHA)          |
| 11  | -          | -   | -       | -   | 01        | 1500 | 1500            | 220        | #2,5                  | 16           | -                      | 750    | 750    | T.U.E. - FORNO MICROONDAS (COZINHA)        |
| 12  | -          | -   | -       | -   | 01        | 3500 | 3500            | 220        | #4,0                  | 20           | -                      | 1750   | 1750   | T.U.E. - SECADORA DE ROUPA (A.S.)          |
| 13  | -          | -   | -       | -   | 01        | 5400 | 5400            | 220        | #6,0                  | 25           | 2700                   | 2700   | -      | T.U.E. - CHUVEIRO (A.S.)                   |
| 14  | -          | -   | -       | -   | 01        | 3500 | 3500            | 220        | #4,0                  | 20           | 1750                   | 1750   | -      | T.U.E. - CHURRASQUEIRA ELÉTRICA            |
| -   | -          | -   | -       | -   | -         | -    | -               | -          | -                     | -            | -                      | -      | -      | RESERVA                                    |
| 16  | 20         | 10  | -       | -   | -         | -    | 200             | 127        | #2,5                  | 10           | -                      | -      | 200    | ILUMINAÇÃO - PISCINA                       |
| 17  | -          | -   | -       | -   | 01        | 200  | 200             | 220        | #2,5                  | 10           | -                      | 100    | 100    | CORTINEIRO 01 - SALA                       |
| 18  | -          | -   | -       | -   | 01        | 200  | 200             | 220        | #2,5                  | 10           | -                      | 100    | 100    | CORTINEIRO 02 - SALA                       |
| RE  | -          | -   | -       | -   | -         | -    | -               | 220        | -                     | -            | -                      | -      | -      | RESERVA                                    |
| RE  | -          | -   | -       | -   | -         | -    | -               | 127        | -                     | -            | -                      | -      | -      | RESERVA                                    |
| CARGA TOTAL EM WATTS -----                |            |     |         |     |           |      | 56.580W         |            |                       |              | 18.830                 | 17.900 | 19.850 | BALANCEAMENTO DE FASES TOTAL (W)           |
| CARGA DEMANDADA EM WATTS -----            |            |     |         |     |           |      | 43.700W         |            |                       |              | 33,3%                  | 31,8%  | 35,1%  | PERCENTUAL POR FASE                        |
| CARGA DEMANDADA EM V.A. (F.P.: 0,9) ----- |            |     |         |     |           |      | 48.555VA        |            |                       |              |                        |        |        |  |
| CARGA DEMANDADA EM AMPERES -----          |            |     |         |     |           |      | 127,6A          |            |                       |              |                        |        |        |  |

NOTAS

- COTAS EM CENTÍMETROS;
- COTAS DE NÍVEL EM METROS;
- CONFERIR MEDIDAS, ABERTURAS, NÍVEIS E PRUMOS NO LOCAL;
- MEDIDAS EM COTAS PREVALECEM SOBRE O DESENHO;
- ESSE DESENHO DEVE SER IMPRESSO COLORIDO;

| DATA            | DESENHO                  | RESPONSÁVEL          | FOLHA |
|-----------------|--------------------------|----------------------|-------|
| 00/00/0000      | DESENHISTA               | ARQ. VICTOR GORDEEFF |       |
| ESCALA          | ARQUIVO                  |                      |       |
| INDICADA        | 0000_EXE_06_ELETRICA.DWG | 27                   |       |
| COD. DO PROJETO | DISCIPLINA               | FASE                 |       |
| 1603            | ELÉTRICA                 | EXECUTIVO            | 36    |

TÍTULO

QUADROS DE DISTRIBUIÇÃO DE FORÇA E LUZ  
QFL-1

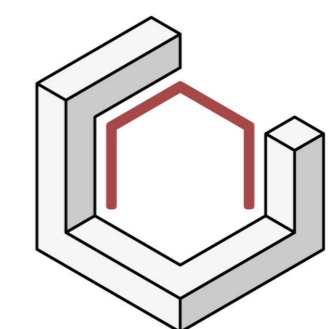
PROJETO

RESIDÊNCIA UNIFAMILIAR - CASA LP

CLIENTE

NOME DO CLIENTE

TRABALHO DESENVOLVIDO POR:



**GORDEEFF**  
ARQUITETURA

ENDEREÇO + CONTATOS