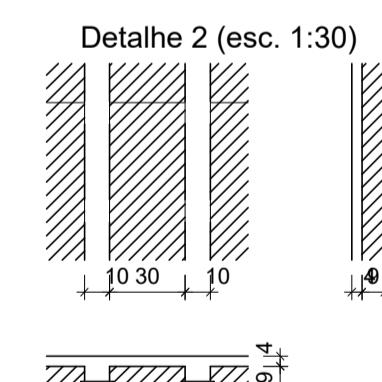
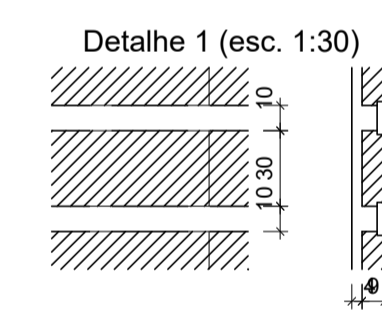


Pilares			
Nome	Seção (cm)	Elevação (cm)	Nível (cm)
P1	14x30	0	654
P2	14x30	0	654
P3	12x30	0	654
P4	12x30	0	654
P5	12x30	0	654
P6	12x30	0	654
P7	12x30	0	654
P8	12x30	0	654
P9	12x30	0	654
P10	12x30	0	654
P11	12x30	0	654
P12	12x30	0	654
P13	14x30	0	654
P14	12x30	0	654
P16	12x30	0	654
P17	14x30	0	654
P19	12x30	0	654
P20	14x30	0	654
P23	12x30	0	654
P24	12x40	0	654

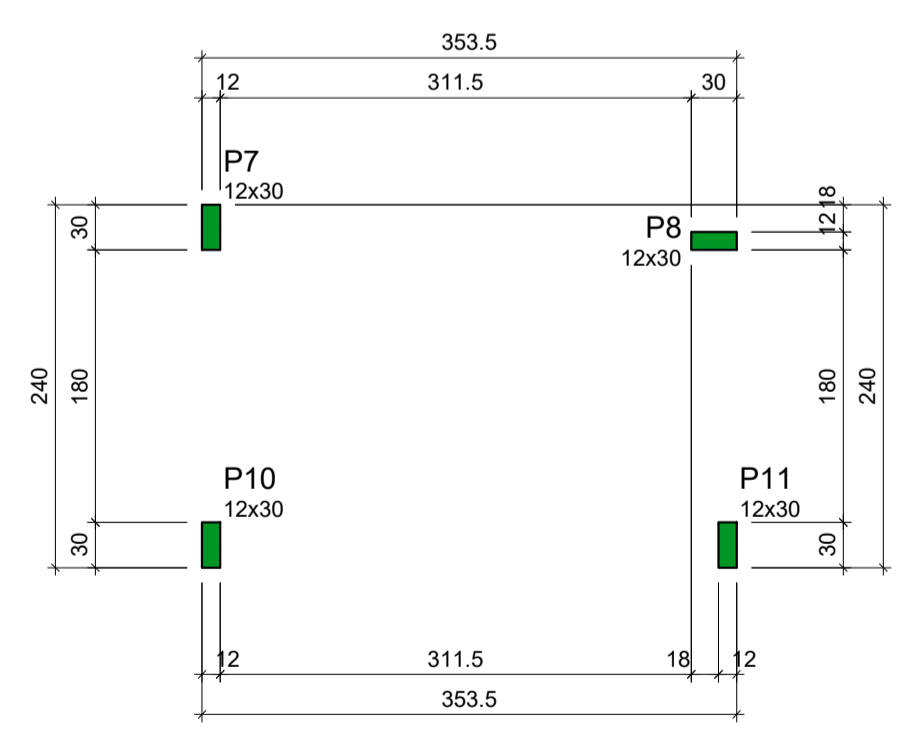
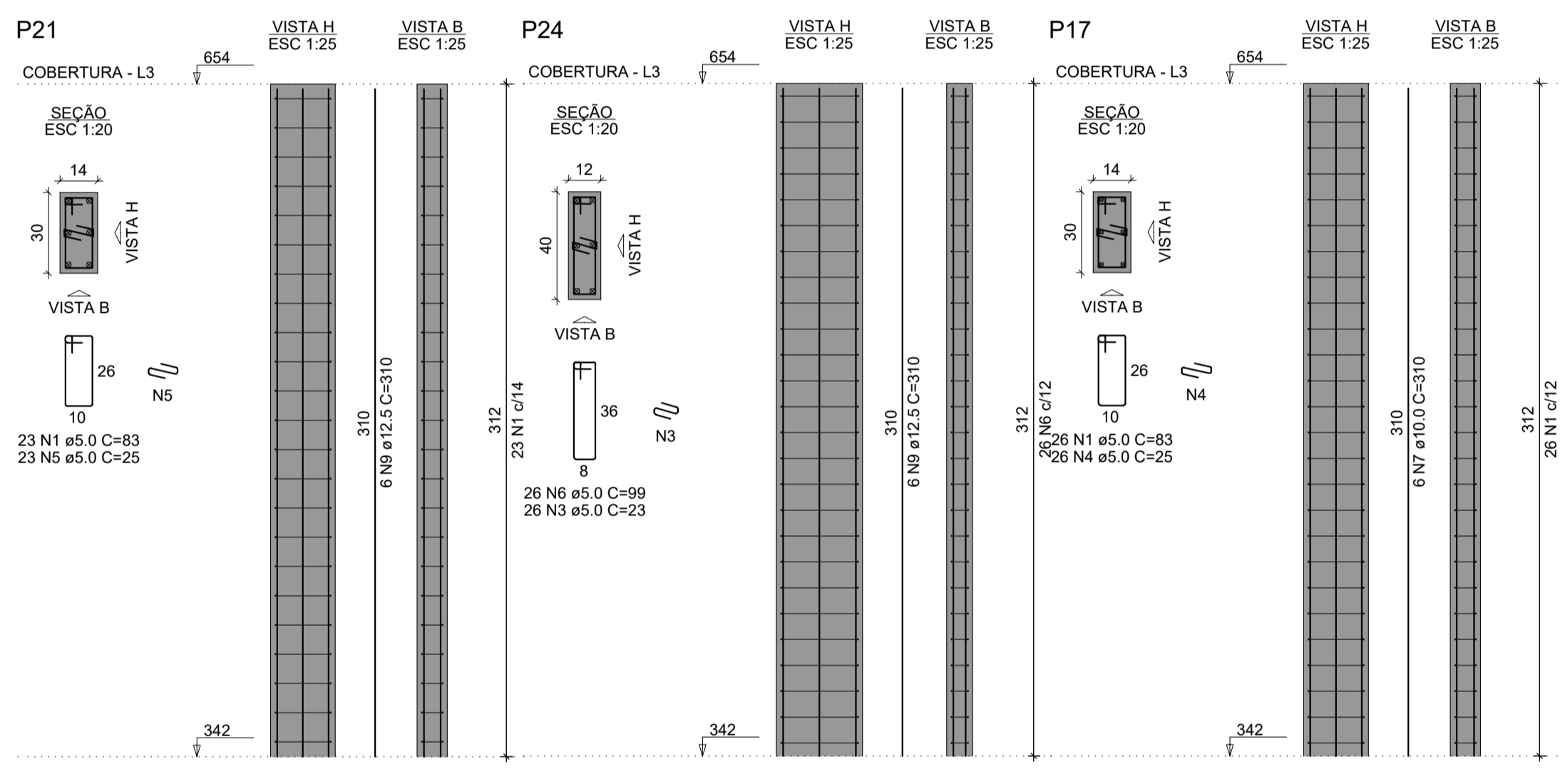
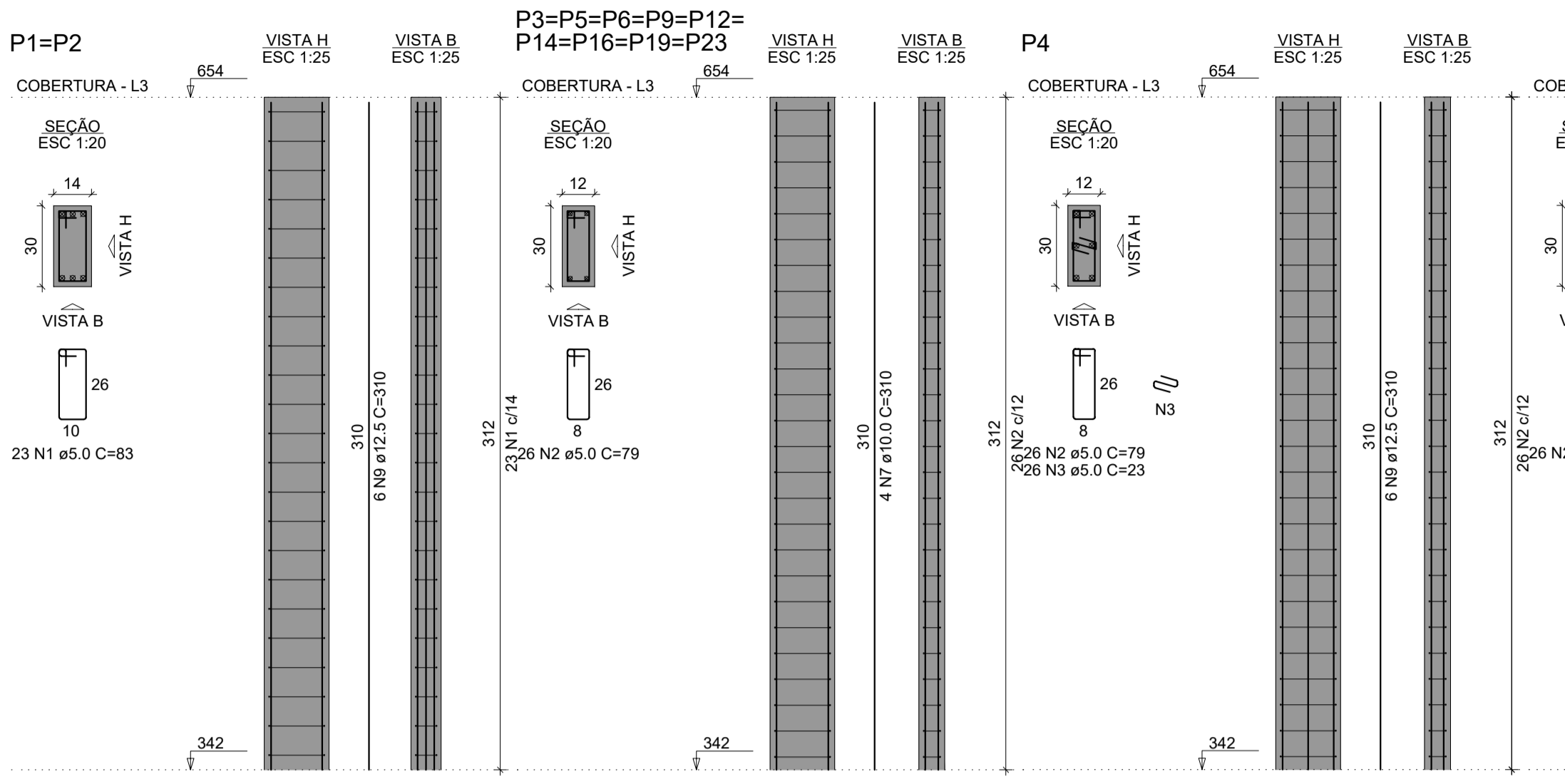
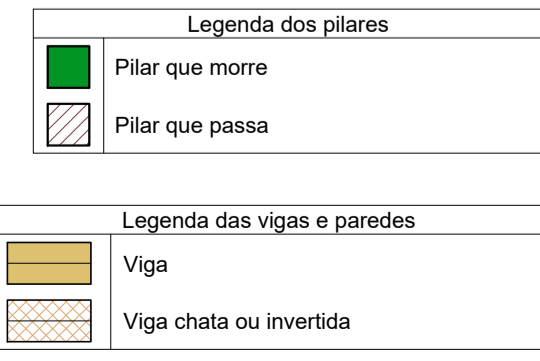
Vigas			
Nome	Seção (cm)	Elevação (cm)	Nível (cm)
VC1	12x30	0	654
VC2	12x30	17	671
VC3	12x30	0	654
VC4	12x30	17	671
VC5	12x30	0	654
VC6	12x30	0	654
VC7	12x30	0	654
VC8	12x30	0	654
VC9	12x30	0	654
VC10	12x30	0	654
VC11	12x30	0	654
VC12	12x30	0	654
VC13	12x30	0	654
VC14	14x30	0	654
VC15	12x30	0	654

Características dos materiais			
fck (tf/m²)	Ecs (tf/m²)		
3000	2683841		



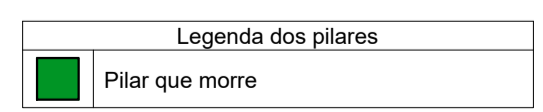
Lajes									
Nome	Tipo	Dados			Sobrecarga (tf/m²)				
		Altura (cm)	Elevação (cm)	Nível (cm)	Peso próprio (tf/m²)	Adicional	Acidental	Localizada	Água
L1	Trelaçada 1D	13	0	654	0.16	0.09	0.10	-	0.00
L2	Trelaçada 1D	13	0	654	0.16	0.09	0.10	-	0.00
L3	Trelaçada 1D	13	0	654	0.16	0.09	0.10	-	0.00
L4	Trelaçada 1D	13	0	654	0.16	0.09	0.10	-	0.00
L5	Trelaçada 1D	13	0	654	0.16	0.09	0.10	-	0.00
L6	Trelaçada 1D	13	0	654	0.16	0.09	0.10	-	0.00
L7	Trelaçada 1D	13	0	654	0.16	0.11	0.15	-	0.00
L8	Trelaçada 1D	13	0	654	0.16	0.09	0.10	-	0.35
L9	Trelaçada 1D	13	0	654	0.16	0.11	0.15	-	0.00
L10	Trelaçada 1D	13	0	654	0.16	0.09	0.10	-	0.00
L11	Trelaçada 1D	13	0	654	0.16	0.09	0.10	-	0.00
L12	Trelaçada 1D	13	0	654	0.16	0.09	0.10	-	0.00
L13	Trelaçada 1D	13	0	654	0.16	0.09	0.10	-	0.00
L14	Trelaçada 1D	13	0	654	0.16	0.09	0.10	-	0.00
L15	Trelaçada 1D	13	0	654	0.16	0.09	0.10	-	0.00

Blocos de enchimento				
Detalhe	Tipo	Nome	Dimensões (cm)	Quantidade
1/2	EPS Unidirecional	B8/30/125	8 30 125	252



Características dos materiais			
fck (tf/m²)	Ecs (tf/m²)		
3000	2683841		

Pilares			
Nome	Seção (cm)	Elevação (cm)	Nível (cm)
P7	12x30	0	804
P8	12x30	0	804
P10	12x30	0	804
P11	12x30	0	804



RESUMO DO AÇO				
AÇO	N	DIAM (mm)	QUANT	C.TOTAL (cm)
CA60	1	5.0	147	83
CA60	2	5.0	364	79
CA60	3	5.0	52	23
CA60	4	5.0	26	25
CA60	5	5.0	23	25
CA60	6	5.0	28	99
CA60	7	10.0	50	310
CA60	8	10.0	16	345
CA60	9	12.5	30	310

NOTAS GERAIS

- CLASSE DE AGRESSIVIDADE ADOTADA FOI (CAA-II), ASSIM OS COBRIMENTOS ADOTADOS DAS ARMADURAS FORAM:
- PILARES: 2,5cm
- VIGAS: 2,5cm
- LAJES: 2,5 cm
- BALDRAME: 4,0cm
- SAPATAS: 4,5cm
- CONCRETO ESTRUTURAL: Fck 30 MPa (300Kg/cm²), MÓDULO DE DEFORMAÇÃO: E U+2700 28GPa, SLUMP (ABATIMENTO DO TRONCO DE CONE) 10cm ± 2cm, DIÂMETRO MÁXIMO DO AGREGADO 19mm, FATOR ÁGUA/CIMENTO (a/c) < 0,50;
- CONCRETO MAGRO U+2265 10MPa;
- AÇOS CA50-A E CA60-B;
- NÍVEIS REFERENTES A ARQUITETURA;
- DEVERÃO SER VERIFICADOS, ANTES DO CORTE E DOBRAMENTO DA ARMADURA, OS COMPRIMENTOS NECESSÁRIO PARA A MONTAGEM DA PEÇA ESTRUTURAL;
- DEVERÃO SER UTILIZADOS ESPAÇADORES PLÁSTICOS TIPO CIRCULAR PARA AS ARMADURAS VERTICAIS E ESPAÇADORES PLÁSTICOS TIPO PINO PARA AS ARMADURAS HORIZONTAIS PARA GARANTIR O COBRIMENTO ADEQUADO DAS PEÇAS;
- TODOS E QUAISQUER SISTEMA DE ESCORAMENTO PARA EXECUÇÃO DA OBRA, É DE INTEIRA RESPONSABILIDADE DO TÉCNICO EXECUTOR DA MESMA;
- AS ESPECIFICAÇÕES CONTIDAS NESTE PROJETO NÃO PODERÃO SER ALTERADAS SEM CONHECIMENTO E CONCORDÂNCIA DO PROJETISTA RESPONSÁVEL - SOB PENA DE MULTA

Nº	Comentário	Data	Autor
0	Emissão inicial		
1	Inclusão da máscara de arq. e revisão da sobreposição dos textos	25/07	Vitor
2	Alteração de seção dos pilares, vigas e sapatas (com sapatas de divisa)	04/10	Vitor

Todos os direitos relativos a estes projetos/documentos são reservados, sendo terminantemente proibida a reprodução total ou parcial dos elementos neles contidos, assim como também proibida a sua utilização/aplicação, total ou parcial, por outra pessoa física ou jurídica diversa da contratante, bem como o seu uso para a execução de obra em lugar diverso do especificado em contrato. A violação dos direitos de Direitos Autorais, Leis nº 9.610/98 e nº 5.194/66, é crime previsto no Código Penal (Decreto Lei nº 2.848 de 07/12/1940).

CONTRATADA:

PROJETISTA: Vitor Alysson Menezes Pinto - CREA: 271906880-2

PROPRIETÁRIO: Jecivan Vilas Boas Araujo

RESP. TÉCNICO: Vitor Alysson Menezes Pinto - CREA: 271906880-2

OBRA: Residencial - Jecivan
Lote 01, Quarta 06, Conj. Residencial Sol e Pra - Barra dos Coqueiros/SE

DISCIPLINA: Projeto estrutural - Concreto Armado

ASSUNTO: Forma cobertura e topo e det. pilares

DATA: ESCALA: DESENHO: VITOR MENEZES FOLHA: 9/11

