

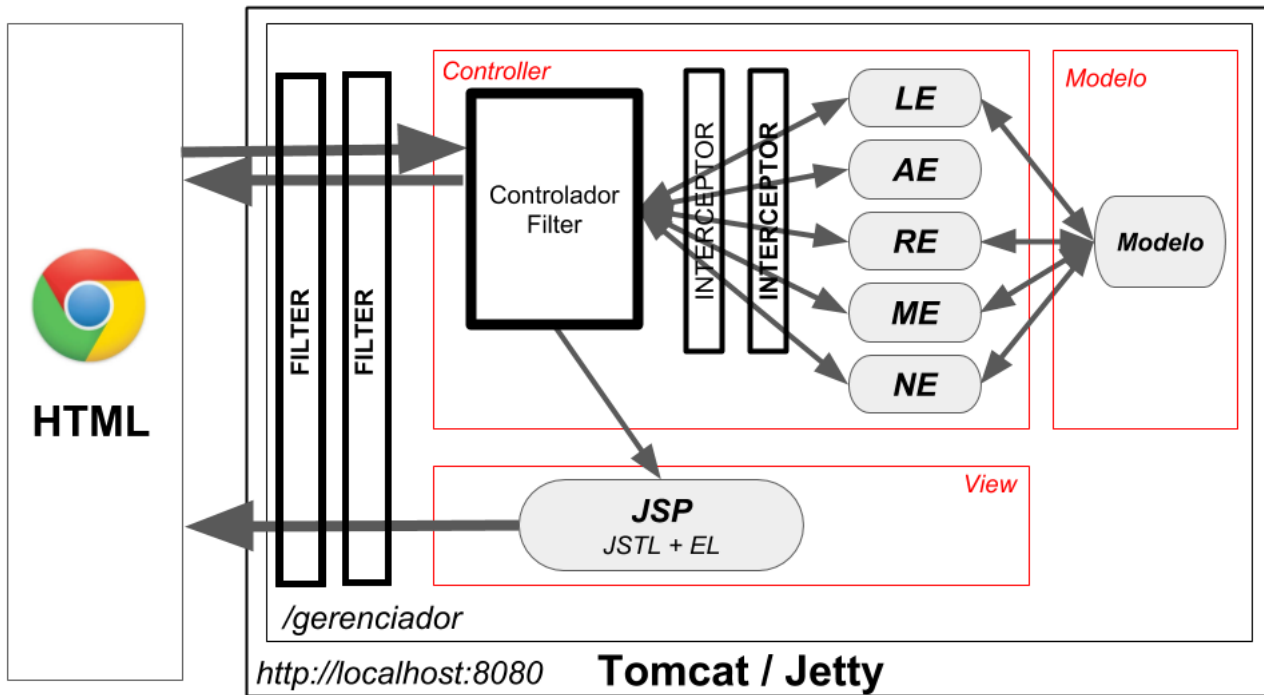
Para saber mais: Interceptor ou Filter

Muitas vezes, o desenvolvedor ou desenvolvedora usa as duas palavras como sinônimo. E realmente, os filtros podem interceptar o fluxo, ou seja filtros funcionam como *interceptadores*.

No entanto, você verá nos frameworks, como Spring, uma implementação própria chamada de *Interceptor*, além disso existem filtros específicos que o Spring implementou e usa.

Então, qual é a diferença entre *Filter* e *Interceptor*?

Para responder, veja a imagem abaixo, que mostra o uso do *Filter* e *Interceptor*.



Repare que o filtro fica antes do controlador e o interceptador depois. O filtro é um componente do mundo de Servlets e se preocupa em filtrar requisições (é ligado ao mundo web), enquanto um interceptador "filtra" chamadas de ações ou outros métodos. Os interceptadores são específicos do framework (por exemplo, Spring) e até funciona sem Servlets. Ok?